

Vysavač Quadro Vysávač Quadro

B-4284

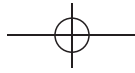
Návod k obsluze - Návod na obsluhu



BRAVO

IV/09 CZ/SK

Isolit-Bravo spol. s r. o.
561 64 Jablonné nad Orlicí
www.isolit-bravo.cz



ČESKY

Předpokládané použití:

Vysavač Quadro typ B-4284 (dále jen vysavač) je určen pouze pro běžné použití v domácnosti, k vysávání suchých nečistot z podlahových krytín.

Bezpečnostní upozornění:

- Před prvním uvedením do provozu si pečlivě přečtěte celý návod k obsluze, prohlédněte vyobrazení a návod uschovejte.
- Vysavač není určen pro používání osobami (včetně dětí), jimž fyzická, smyslová, nebo mentální neschopnost či nedostatek zkušeností a znalostí zabraňuje v bezpečném používání vysavače, pokud na ně nebude dohlíženo, nebo pokud nebyly instruovány ohledně použití vysavače osobou zodpovědnou za jejich bezpečnost.
- Zkontrolujte, zda údaj na typovém štítku odpovídá napětí ve Vaší el. síti.
- Na děti by se mělo dohlížet, aby se zajistilo, že si nebudou s vysavačem hrát.
- Přívodní kabel vedte mimo prostory, kde se chodí a jezdí!
- Pokud vysavač nepoužíváte, odpojte jej od elektrické sítě vyjmutím ze zásuvky!
- Přívodní kabel chráňte před ostrými hranami.
- Vysavač používejte jen k účelům, ke kterým je určený.
- Vysavač by měl být vypnut před zapojením a vypojením ze sítě. Nikdy neškrabte se šňůrou při vytahování ze zásuvky.
- Nepoužívejte vysavač pokud je poškozen přívodní kabel.
- Nikdy nepoužívejte pokud je vysavač poškozen jakýmkoli způsobem. Neriskujte úraz elektrickým proudem a neopravujte vysavač.
- Pokud na chvíli vysavač opouštíte, vždy jej vypněte a vytáhněte z elektrické sítě.
- Podtlak může poškodit vlasy, pokožku i jiné části lidského těla!
- Vysavač nesmí být používán k vysávání zvířat.
- Nevystavujte vysavač povětrnostním vlivům!
- Elektrický rozvod, na který je vysavač připojen, musí odpovídat příslušným elektrotechnickým normám!
- Opravy smí provádět pouze odborné opravny!
- Jestliže je síťový přívod tohoto vysavače poškozen, svěťte jeho výměnu odbornému servisu.
- Nepoužívejte k vysávání vody!
- Vysavač nikdy netahejte nebo nezvedejte za napájecí přívod.
- Před čištěním vysavače nebo jeho údržbou vytáhněte vidlici napájecího přívodu ze sítě.
- Vysavač ukládejte na suchém místě.

SLOVENSKY

Předpokládané použitie:

Vysávač Quadro typ B-4284 (ďalej len vysávač) je určený len pre bežné použitie v domácnosti, k vysávaniu suchých nečistôt z podlahových krytín.

Bezpečnostné upozornenia:

- Pred prvým uvedením do prevádzky si starostlivo prečítajte celý návod na obsluhu, prehládajte vyobrazenia a návod uschovajte.
- Vysávač nie je určený pre používanie osobami (vrátane detí), ktorým fyzická, zmyslová, alebo mentálna neschopnosť či nedostatok skúseností a znalostí zabraňuje v bezpečnom používaní vysávača, pokiaľ na nich nebude dohliadané, alebo pokiaľ neboli inštruovaní ohľadom použitia vysávača osobou zodpovednou za ich bezpečnosť.
- Skontrolujte, či údaj na typovom štítku zodpovedá napätiu vo Vašej el. sieti.
- Na deti by sa malo dohliadať, aby sa zaistilo, že sa nebudú s vysávačom hrať.
- Prívodný kábel vedte mimo priestory, kde sa chodí a jezdí!
- Pokiaľ vysávač nepoužívate, odpojte ho od elektrickej siete vytiahnutím zo zásuvky!
- Prívodný kábel chráňte pred ostrými hranami.
- Vysávač používajte len k účelom, ku ktorým je určený.
- Vysávač by mal byť vypnutý pred zapojením a vypojením zo siete. Nikdy neťahajte za šnúru pri vyťahovaní zo zásuvky.
- Nepoužívajte vysávač pokiaľ je poškodený prívodný kábel.
- Nikdy ho nepoužívajte pokiaľ je vysávač poškodený akýmkoľvek spôsobom. Neriskujte úraz elektrickým prúdom a neopravujte vysávač.
- Pokiaľ na chvíľu vysávač opúšťate, vždy ho vypnite a vytiahnite z elektrickej siete.
- Podtlak môže poškodiť vlasy, pokožku aj iné časti ľudského tela!
- Vysávač nesmie byť používaný k vysávaniu zvierat.
- Nevystavujte vysávač poveternostným vplyvom!
- Elektrický rozvod, na ktorý je vysávač pripojený, musí zodpovedať príslušným elektrotechnickým normám!
- Opravy môžu vykonávať len odborné opravovne!
- Ako náhle je sieťový prívod tohto vysávača poškodený, zverte jeho výmenu odbornému servisu.
- Nepoužívajte k vysávaniu vody!
- Vysávač nikdy neťahajte alebo nezdvíhajte za napájací prívod.
- Pred čistením vysávača alebo jeho údržbou vytiahnite vidlicu napájacieho prívodu zo siete.
- Vysávač ukladajte na suchom mieste.

ČESKY

- Vysavač nevystavujte tepelnému záření (krb, radiátor, infrazářič, intenzivní sluneční záření).
- Netahejte vysavač za hadici, hadice se musí pravidelně kontrolovat a nesmie se používať, pokud je poškozená. Hadici nepřehýbejte, nelámejte a nešlápejte na ni.
- Je-li vysavač v chodu neblokujte/nezakrývejte jeho zadní část, kde je umístěn otvor vzduchového odsávání. Nebezpečí přehřátí vysavače.

VÝSTRAHA:

Nepoužívejte tento vysavač v blízkosti van, sprch, umyvadel nebo jiných nádob obsahujících vodu!

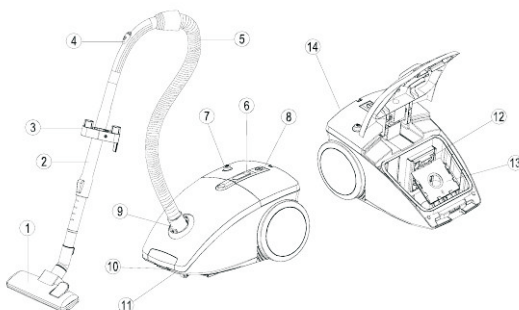
Nikdy nevysávejte:

- na mokřem povrchu
- v blízkosti hořlavých plynů, atd.
- bez prachového sáčku a filtru, aby ste nepoškodili vysavač
- ostré předměty (skleněné a kovové střepy)
- tekutiny (vážně tím vysavač poškodíte)
- žhavý popel, hořící cigaretové nedopalky, atd.
- prach z toneru používaného do kopírek
- omítku, vápno, cement, sádro a cihelný prach (znehodnotí papírový sáček a filtry)
- mouku
- papír namotaný v rolích, který by mohl snadno vést k ucpání trubice vysavače nebo hadice

Uvedení do provozu:

Vysavač vyjměte z krabice.
Zkontrolujte, zda vysavač není poškozen přepravou.

Popis přístroje:



SLOVENSKY

- Vysávač nevystavujte tepelnému žiareniu (krb, radiátor, infražiaráč, intenzívne slnečné žiarenie).
- Neťahajte vysávač za hadicu, hadica sa musí pravidelne kontrolovať a nesmie sa používať, pokiaľ je poškodená. Hadicu neprehýbajte, nelámate a nešliapajte na ňu.
- Ak je vysávač v chode neblokujte/nezakrývajte jeho zadnú časť, kde je umiestnený otvor vzduchového odsávania. Nebezpečenstvo prehriatia vysávača.

VÝSTRAHA:

Nepoužívajte tento vysávač v blízkosti vaní, sprch, umývadiel alebo iných nádob obsahujúcich vodu!

Nikdy nevysávejte:

- na mokrom povrchu
- v blízkosti hořlavých plynů, atd.
- bez prachového sáčku a filtra, aby ste nepoškodili vysávač
- ostré predmety (sklenené a kovové črepiny)
- tekutiny (vážne tým vysávač poškodíte)
- žeravý popel, horiace cigaretové nedopalky, atď.
- prach z toneru používaného do kopírokov
- omietku, vápno, cement, sadru a tehlový prach (znehodnotí papierový sáčok a filtre)
- múku
- papier namotaný v roľkách, ktorý by mohol ľahko viesť k upchaniu trubice vysávača alebo hadice

Uvedenie do prevádzky:

Vysávač vyberte z krabice.
Skontrolujte, či vysávač nie je poškodený prepravou.

Popis prístroja:

ČESKY

1. podlahový nástavec
 2. teleskopická trubice
 3. držák příslušenství
 4. rukojeť hadice s mechanickou regulací sání
 5. hadice
 6. ovladač regulace sacího výkonu
 7. tlačítko navijení napájecího přívodu
 8. tlačítko zapnuto/vypnuto
 9. otvor k nasunutí hadice
 10. víko prostoru s uloženým prachovým sáčkem
 11. madlo k přenášení
 12. vstupní filtr
 13. prachový sáček
 14. kryt výstupního mikrofiltru
- + příslušenství: šetrbinový s kartáčovým nástavcem, nástavec na čalounění

Použití přístroje:

Zkontrolujte, zda je ve vysavači prachový sáček. Vysavač nepoužívejte bez prachového sáčku a ujistěte se, že je umístěn ve správné poloze.

Zasuňte do otvoru pro nasunutí hadice vysavače (9) hadici (5) a zatlačte ji, až zaklapnou boční západky hadice je nasazena správně a zajištěna proti vysunutí.

Tlakem a otáčením nasuňte na rukojeť hadice (4) teleskopickou trubici (2), rozpojení proveďte tahem a otáčením. Na teleskopickou trubici nasadte jeden z nástavců, který byl dodán společně s vysavačem.

Napájecí kabel vytáhněte tahem pouze ke žluté značce, kabel se nesmí vyťahovat za červenou značku. Zkontrolujte, zda napětí na štítku vysavače odpovídá napětí v elektrické síti a vidlici napájecího přívodu zapojte do zásuvky el. sítě.

Vysavač zapněte stisknutím tlačítka zapnuto/vypnuto (8).

Sací sílu nastavte ovladačem regulátoru sacího výkonu (6) v požadovaném rozpětí. Případně sací výkon doladte pomocí mechanické regulace sání (4), umístěné na hadici vysavače.

Po skončení práce vysavač odpojte od sítě vytažením vidlice napájecího přívodu ze zásuvky.

Kabel navinete stisknutím tlačítka pro navijení (7). Pridržte zástrčku kabelu rukou, aby vás při navijení nezranila.

Používání vysávacích nástavců – hubic:

Koberce: Používejte podlahový nástavec. V případě potřeby můžete vysunout štetiny - vysunutí proveďte stisknutím prepínače označeného hřebem, prepínač je umístěn na vrchní části nástavce.

Hladká podlahová krytina nebo dřevěná: Používejte

SLOVENSKY

1. podlahový nástavec
 2. teleskopická trubica
 3. držiak príslušenstva
 4. rukoväť hadice s mechanickou reguláciou sania
 5. hadica
 6. ovládač regulácie sacieho výkonu
 7. tlačidlo navijania napájacieho prívodu
 8. tlačidlo zapnuté/vypnuté
 9. otvor k nasunutiu hadice
 10. veko priestoru s uloženým prachovým sáčkom
 11. madlo k prenášaní
 12. vstupný filter
 13. prachový sáčok
 14. kryt výstupného mikrofiltra
- + príslušenstvo: štrbinový s kefovým nástavcom, nástavec na čalúnenie

Použitie prístroja:

Skontrolujte, či je vo vysávači prachový sáčok. Vysávač nepoužívajte bez prachového sáčku a uistite sa, že je umiestnený v správnej polohe.

Zasuňte do otvoru pre nasunutie hadice vysávača (9) hadicu (5) a zatlačte ju, až zaklapnú bočné západky, hadica je nasadená správne a zaisťená proti vysunutiu.

Tlakom a otáčaním nasuňte na rukoväť hadice (4) teleskopickú trubicu (2), rozpojenie vykonajte ťahom a otáčaním. Na teleskopickú trubicu nasadte jeden z nástavcov, ktorý bol dodaný spoločne s vysávačom.

Napájací kábel vytiahnite ťahom len k žltej značke, kábel sa nesmie vyťahovať za červenú značku.

Skontrolujte, či napätie na štítku vysávača zodpovedá napätiu v elektrickej sieti a vidlicu napájacieho prívodu zapojte do zásuvky el. siete.

Vysávač zapnite stlačením tlačidla zapnuté/vypnuté (8).

Sací silu nastavte ovládačom regulátoru sacieho výkonu (6) v požadovanom rozpätí. Prípadne sací výkon doladte pomocou mechanickej regulácie sania (4), umiestnenej na hadici vysávača.

Po skončení práce vysávač odpojte od siete vytiahnutím vidlice napájacieho prívodu zo zásuvky.

Kábel naviniete stlačením tlačidla pre navijanie (7). Pridržierte zástrčku kábla rukou, aby vás pri navíjaní nezranila.

Používanie vysávacích nástavcov – hubíc:

Koberce: Používajte podlahový nástavec. V prípade potreby môžete vysunúť štetiny - vysunutie vykonajte stlačením prepínača označeného hrebeňom, prepínač je umiestnený na vrchnej časti nástavca.

Hladká podlahová krytina alebo drevená: Používajte

ČESKY

podlahový nástavec se zasunutými štětiniami nebo podlahový nástavec.

Čalouněný nábytek: Používejte hubici na čalounění. Závěsy, textilie, obrazy, knihy, atd.: Používejte štrbinovou hubici, sací sílu ovladačem na hadici však dle potřeby snižte.

Štěrby, kúty, atd.: Používejte štrbinovou hubici.

Změna výkonu:

Sílu sání můžete měnit pomocí ovladače výkonu (6). Nebo pomocí mechanické regulace sání, umístěné na rukojeti hadice (4) vysavače. Snižení sacího výkonu oceníte zejména při vysávání jemnějších textilií. Na koberce však doporučujeme používat plný výkon.

Výměna prachových sáčků, vstupního a výstupního pachového mikrofiltru:

Jestliže je prachový sáček zaplněn, evidentně klesne sací výkon vysavače a okénko ukazatele naplnění sáčku se za provozu vysavače zbarví červeně.

Proveďte jeho výměnu:

Stiskem západky, která je vespod úchyty vrchního víka (10), víko uvolníte a odklopte jej.

Papírový prachový sáček je nasazen v držáku. Nejprve odejměte tento držák tahem nahoru a poté z něj prachový sáček v příslušném směru vysuňte a nahraďte jej novým. Při výměně dbejte na správné umístění sáčku, plastový držák do kterého se sáček nasazuje musí přesně zapadnout do vymezeného prostoru a opět zaklapněte víko (10).

Poznámka - vyměňte sáček, i když není ještě naplněn, může být ucpaný vysáváním jemného lepidivého prachu např. potravin, omítek apod.

Používejte výhradně originální sáčky Bravo.

Vysavač je vybaven dalšími dvěma mikrofiltry, které s dvouvrstevným prachovým sáčkem tvoří velmi účinný čtyřnásobný filtrační systém. Vstupní mikrofiltr je umístěn v sacím prostoru vysavače (před motorem) a je dostupný při vyjmutí prachového sáčku.

Výměna filtru se provádí jeho vytažením z příslušných držáků, náhradou za nový a zpětným zasunutím.

Výstupní filtr je umístěn na zadní části vysavače a je dostupný po odklopení krytu. Odklopení krytu proveďte stisknutím západky na vrchní straně krytu. Mikrofiltr před motorem - vyměňte vždy po každé páté výměně prachového sáčku! Mikrofiltr na výstupu - vyměňte při každé páté výměně prachového sáčku!

SLOVENSKY

podlahový nástavec so zasunutými štetinami alebo podlahový nástavec.

Čalúnený nábytok: Používajte hubicu na čalúnenie. Závěsy, textilie, obrazy, knihy, atd.: Používejte štrbinovú hubicu, saciu silu ovládačom na hadici však dľa potreby znížte.

Štrbiny, kúty, atď.: Používajte štrbinovú hubicu.

Zmena výkonu:

Sílu sania môžete meniť pomocou ovládača výkonu (6) alebo pomocou mechanickej regulácie sania, umiestnenej na rukoväti hadice (4) vysávača. Zníženie sacieho výkonu oceníte hlavne pri vysávaní jemnejších textílií. Na koberce však doporučujeme používať plný výkon.

Výměna prachových sáčkov, vstupného a výstupného prachového mikrofiltra:

Ako náhle je prachový sáčok zaplnený, evidentne klesne sací výkon vysávača a okienko ukazovateľa naplnenia sáčku sa za prevádzky vysávača sfarbí na červeno.

Vykonajte jeho výmenu:

Stlačením západky, ktorá je zospodu úchyty vrchného veka (10), veko uvoľníte a odklopte ho.

Papierový prachový sáčok je nasadený v držiaku. Najskôr uvoľníte tento držiak ťahom nahor a potom z neho prachový sáčok v príslušnom smere vysuňte a nahraďte ho novým. Pri výmene dajte na správne umiestnenie sáčku, plastový držiak do ktorého sa sáčok nasadzuje musí presne zapadnúť do vymedzeného priestoru a späť zaklapnite veko (10).

Poznámka - vymeňte sáčok, aj keď nie je ešte naplnený, môže byť upchaný vysávaním jemného lepidivého prachu napr. potravín, omietok a pod.

Používajte výhradne originálne sáčky Bravo.

Vysávač je vybavený ďalšími dvomi mikrofiltrami, ktoré s dvojvrstvovým prachovým sáčkom tvoria veľmi účinný štvornásobný filtračný systém. Vstupný mikrofiltr je umiestnený v sacom priestore vysávača (pred motorom) a je dostupný pri vytiahnutí prachového sáčku.

Výměna filtra sa vykonáva jeho vytiahnutím z príslušných drážok, náhradou za nový a spätným zasunutím.

Výstupný filter je umiestnený na zadnej časti vysávača a je dostupný po odklopení krytu. Odklopenie krytu vykonajte stlačením západky na vrchnej strane krytu. Mikrofilter pred motorom - vymieňajte vždy po každej piatej výmene prachového sáčku! Mikrofilter na výstupe - vymieňajte pri každej piatej výmene

ČESKY

Přenášení přístroje:

Vysavač přenášejte za madlo (11) a netahajte jej za napájecí přívod. Pro přenášení nepoužívejte úchyt odklápacího víka (10). Tento úchyt není pro přenášení konstruován!

Čištění:

Plášť vysavače čistíte běžnými čistícími prostředky. Při ucpání sací hadice nebo trubice použijte přiměřeně dlouhou dřevěnou tyčku, překážku v hadici můžete také odstranit opatrným stlačením hadice. Buďte opatrní v případě, že je překážkou sklo nebo jehly zachycené uvnitř hadice. Poznámka: záruka nezahrnuje žádná poškození hadice způsobená jejím čištěním! Podlahová hubice - udržujte v čistotě výsuvné štětiny a výtokové hrdlo hubice. Dbejte o včasnou výměnu prachových sáčků a mikrofiltrů - viz samostatná kapitola. Při čištění nikdy neponořujte vysavač do vody.

Odstraňování závad:

Víko nejdě zavřít:

Vysavač je vybaven bezpečnostní pojistkou, která zabráňuje zavřít víko pokud není vložen sáček. To oceníte zejména při výměně sáčků. Neboť kdyby se do vysavače zapomněl vložit sáček, mohlo by dojít k vniknutí nečistot do motoru a k jeho následné poruše. Proto vždy zkontrolujte zda je vložen sáček a je také řádně uložen.

Jestliže se vysavač nezapne po stisknutí tlačítka:

Zkontrolujte, je-li vidlice napájecího přívodu správně zapojena do zásuvky. Zkontrolujte, není-li přerušeno (poškozeno) napájecí přívod. Zkontrolujte, není-li vypadlý jistič (pojistka).

Jestliže se výrazně sníží sací výkon:

Zkontrolujte, zda není přeplněn prachový sáček. Zkontrolujte, zda není ucpána sací hadice, trubka nebo hubice. Zkuste odejmout mikrofiltr, pokud se výkon znatelně zvýší, je zanesený a je třeba ho vyměnit. Pokud se do vysavače dostane voda a bude nutné vyměnit motor, výměna musí být provedena ve smluvním servisu firmy Isolit-Bravo, spol. s r.o.

SLOVENSKY

prachového sáčku!

Prenášanie prístroja:

Vysavač prenášajte za madlo (11) a neťahajte ho za napájací prívod. Pre prenášanie nepoužívajte úchyt odklápacieho veka (10). Tento úchyt nie je pre prenášanie konštruovaný!

Čistenie:

Plášť vysávača čistite bežnými čistiacimi prostriedkami. Pri upchaní sacjej hadice alebo trubice použite primerane dlhú drevenú tyčku, prekážku v hadici môžete tiež odstrániť opatrným stlačením hadice. Buďte opatrní v prípade, že je prekážkou sklo alebo ihly zachytené vo vnútri hadice. Poznámka: záruka nezahrnuje žiadne poškodenie hadice spôsobené jej čistením! Podlahová hubica - udržujte v čistote výsuvné štetiny a výtokové hrdlo hubice. Dbajte o skorú výmenu prachových sáčkov a mikrofiltrů - viď samostatná kapitola. Pri čistení nikdy nevnárajte vysávač do vody.

Odstraňovanie závad:

Veko sa nedá zavrieť:

Vysávač je vybavený bezpečnostnou pojistkou, ktorá zabráňuje zavrieť veko pokiaľ nie je vložený sáčok. To oceníte hlavne pri výmene sáčkov. Pretože ak by sa do vysávača zabudol vložiť sáčok, mohlo by dôjsť k vniknutiu nečistôt do motora a k jeho následnej poruche. Preto vždy skontrolujte či je vložený sáčok a či je tiež správne uložený.

Ak sa vysávač nezapne po stlačení tlačidla:

Skontrolujte, či je vidlica napájacieho prívodu správne zapojená do zásuvky. Skontrolujte, či nie je prerušeno (poškodené) napájací prívod. Skontrolujte, či nie je vypadnutý istič (pojistka).

Ak sa výrazne zníži sací výkon:

Skontrolujte, či nie je preplnený prachový sáčok. Skontrolujte, či nie je upchatá sacia hadica, trubka alebo hubica. Skúste odobrať mikrofilter, pokiaľ sa výkon značne zvýši, je zanesený a je potrebné ho vymeniť. Pokiaľ sa do vysávača dostane voda a bude nutné vymeniť motor, výmena musí byť vykonaná v zmluvnom servise firmy Isolit - Bravo Slovakia, spol. s r.o.

ČESKY

Firma Isolit-Bravo, spol. s r.o. se zříká odpovědnosti za jakékoliv škody způsobené nevhodným používáním vysavače nebo jeho úmyslným poškozením.

Důležité upozornění:

Případné odchylky od zvyklostí spotřebitelů nejsou v žádném případě závadou spotřebiče.

Technické změny:

Výrobce si vyhrazuje právo technických změn na výrobku konaných za účelem zvýšení kvality výrobku.

Technické údaje:

| | |
|--------------|--------------------|
| Příkon: | 1800W |
| Napětí: | 220-240V ~ 50/60Hz |
| Hlučnost: | méně než 85dB |
| Obsah sáčku: | 2l |
| Sací výkon: | 310W |

Likvidace přístroje:

Vážený spotřebiteli, pokud výrobek jednoho dne doslouží, je třeba ho ekologicky zlikvidovat aby nezatěžoval životní prostředí. Tuto problematiku řeší zákon 185/2001 v platném znění. Při likvidaci výrobku budou recyklovatelné materiály (kovy, sklo, plasty, papír atd.) odděleny a znovu použity pro průmyslové účely. Rovněž je zamezeno, aby se do přírody dostaly případně škodlivé látky. Konečnou likvidaci a recyklaci hradí výrobce spotřebiče a provádí ji pověřená organizace.

Jedinou, ale důležitou povinností spotřebitele je odevzdat výrobek na jednom z těchto míst:

- v prodejně, kde si kupuje nový výrobek (kus za kus)
- v ostatních místech "zpětného odběru" blíže definovaných obcí nebo výrobcem.

Výrobek nesmí být v žádném případě vyhozen do komunálního odpadu (popelnice) nebo do volné přírody!

Likvidace obalového materiálu:

Obalový materiál je cennou surovinou a jako takový nesmí být uložen do komunálního odpadu (popelnice) Obalový materiál odevzdejte ve sběrném dvoře nebo uložte na místo určené obcí pro sběr tříděného odpadu. Tímto místem jsou většinou sběrné zvony a kontejnery. Odpad tříděte takto:

Krabice a papírové proložky - tříděný sběr papíru

Plastový sáček - tříděný sběr plastu (PE)

Polystyren - odevzdejte do sběrného dvora.

SLOVENSKY

Firma Isolit – Bravo Slovakia, spol. s r.o. sa zrieka zodpovednosti za akékoľvek škody spôsobené nevhodným používaním vysávača alebo jeho úmyselným poškodením.

Dôležité upozornenie:

Prípadné odchýlky od zvyklostí spotrebiteľa nie sú žiadnym prípadom závadou spotrebiča.

Technické zmeny:

Výrobca si vyhrazuje právo technických zmien na výrobku konaných za účelom zvýšenia kvality výrobku.

Technické údaje:

| | |
|--------------|--------------------|
| Prikon: | 1800W |
| Napätie: | 220-240V ~ 50/60Hz |
| Hlučnosť: | menej než 85dB |
| Obsah sáčku: | 2l |
| Sací výkon: | 310W |

Likvidácia prístroja:

Vážený spotrebiteľ, pokiaľ výrobok jedného dňa doslúži, je potrebné ho ekologicky zlikvidovať, aby nezaťažoval životné prostredie. Túto problematiku rieši zákon podľa §55 vyhlášky MŽP SR č.208/2005 Z. z. o nakladaní s elektro spotrebičmi a elektro odpadom v platnom znení. Pri likvidácii výrobku budú recyklovateľné materiály (kovy, sklo, plasty, papier atď.) oddelené a znovu použité pre priemyslové účely. Rovnako je zamedzené, aby sa do prírody dostali prípadné škodlivé látky. Konečnú likvidáciu a recykláciu hradí výrobca spotrebiča a vykonáva ju poverená organizácia.

Jedinou, ale dôležitou povinnosťou spotrebiteľa je odovzdať výrobok na jednom z týchto miest:

- v predajni, kde si kupuje nový výrobok (kus za kus)
- v ostatných miestach "spätného odberu" bližšie definovaných obcou alebo výrobcem.

Výrobok nesmie byť v žiadnom prípade vyhodnený do komunálneho odpadu (koša) alebo do voľnej prírody!

Likvidácia obalového materiálu:

Obalový materiál je cennou surovinou a ako taký nesmie byť uložený do komunálneho odpadu (koša). Obalový materiál odovzdajte v zbernom dvoře alebo uložte na miesto určené obcou pre zber triedeného odpadu. Takýmto miestom sú väčšinou zberné zvony a kontajnery. Odpad triedte takto:

Krabice a papierové preložky - triedený zber papieri

Plastový sáčok - triedený zber plastu (PE)

Polystyrén - odovzdajte do zberného dvora.

ČESKY

Servisní zajištění:

Isolit-Bravo spol. s r. o.

Jablonské nábřeží 305

561 64 Jablonné nad Orlicí

tel.: 465 616 278, e-mail: servis@isolit-bravo.cz

Opravu zajišťuje též síť smluvních servisů výrobce.

Nejbližší servis zjistíte dotazem na výše uvedené tel.

číslo nebo ho najdete v seznamu zveřejněném a

aktualizovaném na internetové stránce

www.isolit-bravo.cz.

SLOVENSKY

Servisné zabezpečenie:

Isolit - Bravo Slovakia spol. s r. o.

Hviezdoslavova 48

010 67, Žilina

tel.: 041/500 66 82, e-mail: info@bravospotrebite.sk

Opravu zabezpečuje tiež sieť zmluvných servisov

výrobcu. Najbližší servis zistíte na vyššie uvedenom

tel. čísle alebo ho nájdete v zozname zverejnenom a

aktualizovanom na internetovej stránke

www.bravospotrebite.sk.

ČESKY

Obecné podmínky záruky

Při výběrání přístroje pečlivě zvažte, jaké činnosti a funkce od přístroje požadujete. To, že výrobek nevyhovuje Vaším pozdějším nárokům, nemůže být důvodem k reklamaci. Veškeré výrobky jsou určeny pro domácí použití. Při používání jiným způsobem nebo používáním v rozporu s návodem nebude reklamace uznána za oprávněnou. Pro profesionální použití jsou určeny výrobky specializovaných výrobců. Doporučujeme Vám po dobu záruční lhůty uchovávat původní obaly k výrobku pro případný transport tak, aby se předešlo způsobení škody na výrobku. Takto způsobená škoda nemůže být uznána jako oprávněný důvod reklamace.

Záruční doba na tento výrobek je **24 měsíců** od data zakoupení výrobku. Práva odpovědnosti za vady lze uplatňovat u prodejce, u kterého byl výrobek zakoupen. Právo na opravu výrobku je možné uplatnit také u osob určených k opravě výrobků (autorizovaných servisů) po dodání výrobku a prokázání zakoupení výrobku. Kupující je povinen při reklamaci přiložit k výrobku doklad, prokazující datum zakoupení výrobku, tedy záruční list nebo prodejní doklad, uvést důvod reklamace, vadu popsat a sdělit, jaký způsob vyřízení reklamace požaduje.

Záruka se nevztahuje na opotřebení věci (výrobku) způsobené jejím obvyklým používáním. (§ 619 odst. 2 Občanského zákoníku). **Záruka se též nevztahuje na závady výrobku, způsobené jiným, než obvyklým používáním výrobku.** Za obvyklé používání v tomto smyslu firma Isolit-BRAVO, spol. s r.o. považuje zejména, pokud výrobek:

- Je používán pouze k účelu, ke kterému je určen a který je popsán v příloženém návodu k použití. Pouze návod v českém jazyce vydaný firmou Isolit-BRAVO, spol. s r.o. je pro spotřebitele závazný.
- Je používán a správně udržován podle tohoto návodu, používán šetrně, pozorně a nepřetěžován.
- Je používán v čistém, bezprašném a nezakouřeném prostředí, je chráněn pouzdem nebo krytkou, pokud je přiložena. Výrobek je určen výhradně pro jiný účel než pro podnikání s tímto výrobkem.
- Je používán za pokojové teploty, dostatečného větrání a s nezakrytými větracími otvory.
- Nebyl vystaven nepříznivému vnějšímu vlivu, např. slunečnímu a jinému záření či elektromagnetickému poli, vniknutí tekutiny, vniknutí předmětu, přepětí v síti, přepětí nebo zkratu na vstupech či výstupech,

SLOVENSKY

Obecné podmienky záruky

Pri kúpe prístroja pozorne zvažte, aké činnosti a funkcie od prístroja požadujete. To, že výrobok nevyhovje Vaším neskorším nárokom, nemôže byť dôvod k reklamácii. Všetky výrobky sú určené pre domáce použitie. Pri používaní iným spôsobom alebo používaním v rozpore s návodom nebude reklamácia uznaná za oprávnenú. Pre profesionálne použitie sú určené výrobky špecializovaných výrobcov. Doporučujeme Vám po dobu záručnej lehoty uchovávať pôvodný obal k výrobku pre prípadný transport tak, aby sa predišlo spôsobeným škodám na výrobku. Takto spôsobená škoda nemôže byť uznaná ako oprávnený dôvod reklamácie.

Záručná doba na tento výrobok je **24 mesiacov** od dátumu zakúpenia výrobku. Práva odpovednosti za vady je možné uplatňovať u predajcu, u ktorého bol výrobok zakúpený. Práva na opravu výrobku je možné uplatniť taktiež u osôb určených k opravu výrobku (autorizovaný servis) po dodaní výrobku a preukázaní o zakúpení výrobku, ktorý je predmetom uplatnenej reklamácie. Kupujúci je povinný pri reklamácii priložiť k výrobku doklad, dokazujúci dátum zakúpenia výrobku, teda záručný list alebo predajný doklad, uviesť dôvod reklamácie, vadu popísať a napísať, aký spôsob vybavenia reklamácie požaduje.

Záruka sa nevzťahuje na opotrebenie vecí (výrobku) spôsobené jej obvyklým používaním (§619, odst. 2 Občianskeho zákonníka). Za obvyklé používanie v tomto zmysle firma Isolit-Bravo, spol. s r.o. považuje hlavne, pokiaľ výrobok:

- Je používaný iba k účelu, ku ktorému je určený a ktorý je popísaný v príloženom návode k použitiu. Iba návod v slovenskom jazyku vydaný firmou Isolit-Bravo, spol. s r.o. je pre spotrebiteľa záväzný.
- Je používaný a správne udržovaný podľa tohto návodu, používaný šetrne, pozorne a nepreťažovaný.
- Je používaný v čistom, bezprašnom nezadymenom prostredí, je chránený púdzrom, alebo krytkou, pokiaľ je priložená. Výrobok je určený výhradne pre iný účel než pre podnikanie s týmto výrobkom.
- Je používaný za izbovej teploty, dostatočného vetrania a nezakrytými vetracími otvormi.
- Nebol vystavený nepriaznivým vonkajším vplyvom, napr. slnečnému alebo inému žiareniu, či elektromagnetickému polu, vniknutiu tekutiny, vniknutiu

ČESKY

napětí vzniklému při elektrostatickém výboji (včetně blesku), chybnému napájecímu nebo vstupnímu napětí a nevhodnému vniknutí předmětu, přepětí v síti, přepětí nebo zkratu na vstupech či výstupech, napětí vzniklému při elektrostatickém výboji (včetně blesku), chybnému napájecímu nebo vstupnímu napětí a nevhodné polaritě tohoto napětí, vlivu chemických procesů např. použitých napájecích článků apod.

- Nebyl udržován a čištěn nevhodnými způsoby nebo nesprávně použitými čistícími prostředky (např. chemický a mechanický vliv).

- Nebyly kýmkoliv provedeny úpravy, modifikace, změny konstrukce nebo adaptace ke změně nebo rozšíření funkcí výrobku oproti zakoupenému provedení nebo pro možnost jeho provozu v jiné zemi, než pro kterou byl navržen, vyroben a schválen.

- Je používán s doporučeným čistým neopotrebovaným příslušenstvím a je mu pravidelně vyměňováno příslušenství, podléhající rychlejšímu opotřebení (např. baterie). Firma Isolit-BRAVO, spol. s r.o. nenesie odpovědnost za nesprávný chod a případné vady výrobku vzniklé vlivem použitého příslušenství nebo naplní jiných výrobců, stejně jako použitím poškozeného, opotřebovaného a znečištěného příslušenství a náplní.

- Není mechanicky, tepelně nebo chemicky poškozen; neměl sejmутý ochranný kryt, nemá odstraněny nebo smazány štítky, poškozeny plomby a šrouby nebo není poškozen otřesy pádem, teplem, tekutinou (i z baterie), zlomením nebo přetržením kabelu, konektoru, spínače, krytu či jiné části, včetně poškození v průběhu přepravy od okamžiku zakoupení a předání výrobku ze strany prodávajícího.

- Je používán v souladu se zákony, technickými normami a bezpečnostními předpisy platnými v České republice, a též na vstupy výrobku je připojeno napětí odpovídající těmto normám a charakteru výrobku.

- Je používán s intenzitou a v prostředí odpovídajícím provozu v domácnosti.

- Je používán a čištěn vodou průměrné tvrdosti (do hodnoty 3 mmol/l).

Za vadu výrobku, na níž se vztahuje záruka, není firmou Isolit-BRAVO, spol. s r.o. považováno zejména:

- Opotřebení výrobku nebo částí výrobku způsobené obvyklým používáním výrobku nebo částí výrobku (např. vybití baterie, snížení kapacity akumulátoru, otupení nožů, frézek a struhadel).

- Rozpor způsobený jiným než obvyklým používáním výrobku.

- Změna barvy topných ploch nebo montážního a

SLOVENSKY

predmetu, preťaženej siete, preťaženiu alebo skratu na vstupoch či výstupoch, napätia vzniknutému pri elektrostatickom výboji (včítane blesku), chybnému napájacímu alebo vstupnému napätíu a nevhodnej polarite tohto napätia, vplyvu chemických procesov napr. použitých napájacích článkov a pod.

- Nebol udržovaný a bol čistený nevhodnými spôsobmi alebo nesprávně použitými čistiacimi prostriedkami (napr. chemický a mechanický vplyv).

- Neboli kýmkoľvek prevedené úpravy, modifikácie, zmeny konštrukcie alebo adaptácie k zmene alebo rozšíreniu funkcií výrobku oproti zakúpenému prevedeniu alebo pre možnosť jeho prevádzky v inej zemi, než pre ktorú bol navrhnutý, vyrobený a schválený.

- Je používaný s doporučeným čistým neopotrebovaným príslušenstvom a je mu pravidelne menené príslušenstvo, podliehajúce rýchlejšiemu opotrebeniu (napr. baterky). Firma Isolit-Bravo, spol. s r.o. nenesie odpovednosť za nesprávný chod a prípadné vady výrobku vzniknuté vplyvom použitého príslušenstva a náplní iných výrobcov, rovnako ako použitím poškodeného, opotrebovaného a znečisteného príslušenstva a náplní.

- Nieje mechanicky, tepelne alebo chemicky poškodený; nemá odstránený ochranný kryt, nemá odstránene alebo zmazané štítky, poškodené blomby a skrutky alebo nieje poškodený otrasmi pádom, teplom, tekutinou (i z baterie), zlomením alebo pretrhnutím káblov, konektoru, spínača, krytu či inej časti, včetně poškodenia v priebehu prepravy od okamihu zakúpenia a odovzdania výrobku zo strany predávajúceho.

- Je používaný v súlade so zákonom, technickými normami a bezpečnostnými predpismi platnými v Slovenskej republike, tiež na vstupy výrobku je pripojené napätie odpovedajúce týmto normám a charakteru výrobku.

- Je používaný s intenzitou a v prostredí odpovedajúce prevádzke v domácnosti.

- Je používaný a čistený vodou priemernej tvrdosti (do hodnoty 3 mmol/l).

Za rozpor s kúpnuou zmluvou (§616 odst. 3 Občianskeho zákonníka) nieje firmou Isolit-BRAVO, s.r.o. považované:

- Opotrebenie výrobku alebo častí výrobku spôsobené obvyklým používaním výrobku alebo častí výrobku (napr. vybitie baterie, zníženie kapacity akumulátoru, otupenie nožov, frézek a struhadiel).

- Rozpor spôsobený iným než obvyklým používaním výrobku.

- Zmena farby výhrevných ploch alebo montážneho a

ČESKY

izolačního materiálu v okolí topných ploch, přilepení materiálu na topné plochy, poškrábání ploch.

- Změny funkce a vzhledu způsobené usazeninami a vodním kamenem.
- Poškození skleněných a keramických částí výrobku, frézok, planžet, stříhacích a řezacích nožů.
- Ukončení životnosti některých částí (IR trubice 300 hodin, akumulátory 500 nabíjecích cyklů respektive 6 měsíců, hlavice zubních kartáčků 3 měsíce, žárovky 6 měsíců).
- Zaplnění výměnných částí, které mají za úkol lapat nečistoty, jako jsou sáčky do vysavače, filtry vysavačů, filtry čističek vzduchu apod.

Pokud bude mít výrobek vadu, kterou je možno rychle a bez následků odstranit, bude firma Isolit-BRAVO, spol. s r.o. řešit reklamační nárok spotřebitele jejím odstraněním (opravou) nebo výměnou částí výrobku. **Nárok na výměnu věci při výskytu odstranitelné vady** vzniká spotřebiteli pouze v případě, že to není vzhledem k povaze vady neúměrné. Podrobnosti reklamačního řízení stanoví platný Reklamační řád firmy Isolit-BRAVO, spol. s r.o. Rozpor s kupní smlouvou způsobený jinou informací, než informací dodanou firmou Isolit-BRAVO, spol. s r.o. nebo prodejcem výrobku, nebude možné uznat za oprávněný důvod k reklamaci výrobku. Reklamace výrobků BRAVO vyžaduje ve většině případů odborné posouzení. Spotřebitel, který uplatní právo na záruční opravu, nevzniká nárok na díly, které mu byly vyměněny. Při odstoupení od smlouvy je spotřebitel povinen vrátit kompletní výrobek včetně dodaného příslušenství, návodu, zár. listu a ochranného obalu. Záruka začíná běžet od data převzetí výrobku spotřebitelem. V případě že spotřebitel nepřevezme opravený výrobek, nebo výrobek u něhož nebyla uznána reklamace, ze servisu zpět do třiceti dnů od data, kdy k tomu byl vyzván, má příslušný autorizovaný servis právo účtovat přiměřený poplatek za skladování opraveného výrobku, případně po 6 měsících opravený výrobek odprodat za podmínek stanovených v § 656 občanského zákoníku a z prodeje si uhradit své náklady na opravu a skladování.

Platnost záručních podmínek od 1. 1. 2009

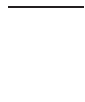
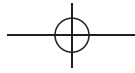
SLOVENSKY

izolačného materiálu v okolí výhrevných plôch, prílepení materiálu na výhrevné plochy, poškrábanie plôch.

- Zmeny funkcie a vzhľadu spôsobené usadeninami a vodným kamenom.
- Poškodenie sklenených a keramických častí výrobku, frézok, planžet, strihacích a rezacích nožov.
- Ukončenie životnosti niektorých častí (IR trubice 300 hodín, akumulátory 500 nabíjecích cyklov respektive 6 mesiacov, hlavice zubných kartáčikov 3 mesiace, žiarovky 6 mesiacov).
- Zaplnenie výmenných častí, ktoré majú za úlohu zachytávať nečistoty, ako sú sáčky do vysávača, filtre vysávačov, filtre čističiek vzduchu apod.

Pokiaľ bude mať výrobok vadu, ktorú je možné rýchlo a bez následkov odstrániť, bude firma Isolit-Bravo, spol. s r.o. riešiť reklamačný nárok spotrebiteľa jej odstraněním (opravou) alebo výmenou častí výrobku, lebo v takom prípade odporuje povahe veci, aby bol vymenený celý výrobok (§616OZ odst. 4, smernice EU 1999/44/ES čl. 3, odst. 6, o určitých aspektoch predaja spotrebneho tovaru a záruk na tento tovar). Rozpor s kúpnuou zmluvou spôsobený inou informáciou, než informáciou dodanou firmou Isolit-Bravo, spol. s r.o. alebo predajcom výrobku, nebude možné uznať za oprávněný dôvod k reklamácii výrobku. Reklamácia výrobku BRAVO vyžaduje vo väčšine prípadov odborné posúdenie. Spotrebiteľovi, ktorý uplatní právo na záručnú opravu, nevzniká nárok na diely, ktoré mu boli vymenené. Pri odstúpení od zmluvy je spotrebiteľ povinný vrátiť kompletný výrobok včetně dodaného príslušenstva, návodu, zár. listu a ochranného obalu. Záruka začína bežať od datumu prevzatia výrobku spotrebiteľom. V prípade že spotrebiteľ nepřevezme opravený výrobok, alebo u výrobku nebola uznaná reklamácia, zo servisu späť do trisiatich dní od dátumu, kedy k tomu bol vyzvaný, má príslušný autorizovaný servis právo účtovať primeraný poplatok za skladovanie opraveného výrobku, prípadne po 6 mesiacoch opravený výrobok odpredať a z predaja si uhradiť svoje náklady na opravu a skladovanie.

Platnosť záručných podmienok od 1. 1. 2009



Záruční list / Záručný list

Název výrobku / Názov výrobku: **Vysavač Quadro**
Vysávač Quadro

Typ: B-4284

Výrobce: **Isolit-Bravo, spol. s r.o.**

561 64 Jablonné nad Orlicí

tel.: 465 616 111, fax: 465 616 151, GSM brána: 602 181 000

Dovozca do SR:

Isolit-Bravo Slovakia spol. s r.o., Žilina

tel: +421 415 006 682, fax: +421 415 006 683, GSM: +421 910 904 984

Razítko prodejny a podpis prodavače:
Pečiatka predajne a podpis predavača:

Datum prodeje / Dátum predaja:

.....

Reklamáce / Reklamácia:

Jméno zákazníka / Meno zákazníka - adresa vč. PSČ:

.....

Důvod reklamáce / Dôvod reklamácie:

.....

.....

Reklamáce převzatá od zákazníka dne (razítko prodejny):

Reklamácia prevzatá od zákazníka dňa (pečiatka predajne):

.....

Reklamáce odevzdaná zákazníkovi dne / Reklamácia odovzdaná zákazníkovi dňa:

.....

Vyjádření servisu, popis opravy (razítko servisu) / Vyjadrenie servisu, popis opravy (pečiatka servisu):

.....

.....

.....

KONTO
BRAVO

30

B-4284